

www.metre-ejra.ir



وبسایت تخصصی و آموزشی متره و برآورد
اصول اجرایی ساختمان

اصول نوین متره ساختمان

به روش NSP

(مترور ۳)

(ویرایش جدید)

تالیف و تدوین:

مهندس نوید سلیمانی پور



توجه

هشدار

توجه

(این فایل تنها بخشی از کتاب است)

شما حق تغییر محتویات این فایل را **ندارید**.

شما حق فروش این فایل را **ندارید**.

ولی ...

شما می‌توانید آن را برای دانلود در سایت خود بگذارید.

شما می‌توانید آن را برای دیگران ارسال نمایید.

ذکر نام منبع (وبسایت متره و اجرا: www.metre-ejra.ir)

ضروری است.

تذکر و هشدار !!!

کلیه‌ی کتاب‌های تالیفی مهندس سلیمانی‌پور فقط از طریق وبسایت (www.metre-ejra.ir) و نمایندگی‌های مندرج در وبسایت عرضه خواهد شد. بعضاً مشاهده شده در برخی از کتاب‌فروشی‌ها و مراکز زیراکس، نسخه کپی شده کتاب‌های مترور را صحافی کرده و به معرض فروش گذاشته‌اند.

توجه داشته باشید که این نسخ غیر اورجینال و مربوط به ویرایش قدیم بوده و تکثیر آن **خلاف قانون** و شرع است و متخلفین تحت پیگرد قانونی و قضایی قرار می‌گیرند.

به نام خداوند جان و خرد

تقدیم به:

سازندگان و دلسوزان این مرز و بوم

اصول نوین متره ساختمان

به روش NSP

(مترور ۳)



تالیف و تدوین:

مهندس نوید سلیمانی پور

(عضو سازمان نظام مهندسی ساختمان استان خوزستان)

و

(جامعه مترورهای حرفه‌ای آمریکا)

سرشناسه	:	سلیمانی پور، نوید، ۱۳۶۷-
عنوان و پدیدآور	:	اصول نوین متره ساختمان به روش NSP (مترور ۳) / تالیف و تدوین: نوید سلیمانی پور.
مشخصات نشر	:	اهواز : نوید سلیمانی پور، ۱۳۹۲ .
مشخصات ظاهری	:	۱۵۳ ص . : مصور، جدول .
شابک	:	۹۷۸-۹۶۴-۰۴-۹۷۲۰-۳
وضعیت فهرست نویسی	:	فیپا
فروست	:	سری کتاب‌های متره و برآورد (مترور).
موضوع	:	مهندسی -- برآورد
موضوع	:	ساختمان سازی -- برآورد
رده بندی کنگره	:	۱۳۹۲ ۶۳ الف ۸ س / ۲۶ / ۲۸۶۸۲ TA
رده بندی دیویی	:	۶۹۲/۵
شماره کتابشناسی ملی	:	۳۲۰۸۰۸۸

www.metre-ejra.ir



وبسایت تخصصی و آموزشی متره و برآورد
اصول اجرایی ساختمان

متره و اجرا

نام کتاب: اصول نوین متره ساختمان به روش NSP (مترور ۳)

تالیف و تدوین: نوید سلیمانی پور

طرح روی جلد و صفحه آرایبی: نوید سلیمانی پور

نوبت چاپ: ۱۳۹۴ (ویرایش جدید)

شمارگان:.....

شابک: ۹۷۸-۹۶۴-۰۴-۹۷۲۰-۳

قیمت: تومان

حق چاپ و نشر مخصوص مؤلف است.

پیشگفتار

حمد، سپاس و ستایش شایسته آن پروردگار است که:

کرامتش نامحدود و رحمتش بی‌پایان است. پروردگاری که بشریت را آموخت و با قلم آشنا ساخت و به انسان رخصت آن داد که علم را به خدمت گیرد.

خدایا از شاکران درگاہت و حقیقت جوین راحت قرارم ده و یاریم کن تا در آموختن نلغزم و آنچه را که آموختم به شایستگی عرضه نمایم.

پایه و اساس هر برنامه‌ریزی صحیح و اصولی، داشتن اطلاعات کافی و شناخت کامل از موضوع می‌باشد. اجرای پروژه‌های ساختمانی نیز در دنیای امروز از این قاعده مستثنی نبوده و موفقیت در اجرای هر پروژه، مطالعات کامل و برنامه‌ریزی منظم را در پی خواهد داشت. مبحث متره و برآورد در بخش ساختمان، ابزاری در جهت تولید اطلاعات و شناخت به منظور برنامه‌ریزی و کنترل پروژه محسوب می‌گردد. کتابی که هم‌اکنون در اختیار دارید شیوه نوین متره اجزاء مختلف ساختمان با استفاده از فرمول‌های جدید را شرح می‌دهد، که همگی توسط نویسنده به ثبت رسیده است.

در تالیف این کتاب تلاش گردید تا مطالب بصورت روشن و دقیق بیان شود، طبعاً در تدوین چنین اثر علمی لغزش‌ها و خطاهائی غیر قابل انکار و گاهی اجتناب‌پذیر خواهد آمد، با این حال سپاسگزار از تمامی نظرات تکمیلی و کارشناسانه اساتید و صاحب‌نظران خواهم

بود. امید است که خوانندگان ارجمند راهنمایی‌های گرانقدر خود را جهت اصلاح، ویرایش و تکمیل کتاب در چاپ‌های آتی بهره‌مند سازند.

امید است که این کتاب مورد استفاده کلیه دانشجویان و فارغ‌التحصیلان رشته مهندسی عمران، معماری، ساختمان، کارفرمایان، کارشناسان، مشاوران، پیمانکاران و علاقمندان به صنعت ساختمان و همچنین سایر رشته‌ها که به نحوی با درس متره و برآورد ارتباط دارند، قرار بگیرد و این تلاش اندک در دنیای بی‌انتهای علم، بتواند رضایت خوانندگان عزیز را برآورده کند.



نوید سلیمانی پور

بهار ۹۴

آدرس الکترونیکی : navid.metro@gmail.com همراه : ۰۹۱۶۳۱۷۴۲۵۵

وبسایت تخصصی و آموزشی متره و برآورد
اصول اجرایی ساختمان

آدرس وبسایت : www.metre-ejra.ir

جهت دریافت آخرین خبرها و اطلاعات علمی در مورد متره، نظارت و اصول اجرایی ساختمان نام و ایمیل خود را در وب سایت متره و اجرا ثبت نمایید.

(www.metre-ejra.ir)



نام

ایمیل

اشتراک در خبرنامه

(فهرست مطالب)

۱۵ مقدمه
۱۷ فصل اول: (نکات مهم در مقدمات متره و خصوصیات مترو)
۲۱ متره چیست؟
۲۱ مترو چیست؟
۲۲ مهمترین خصوصیات مترو
۲۳ نکات مهم در مقدمات متره
۲۵ فصل دوم: متره عملیاتی (کارهای فولادی با میلگرد)
۲۷ تقسیم بندی میلگردها
۲۸ نحوه بدست آوردن وزن میلگرد
۲۹ نحوه بدست آوردن طول خالص و همپوشانی آرماتورها (برای یک بار همپوشانی)
۳۱ نحوه بدست آوردن طول خالص و همپوشانی آرماتورها (برای دو بار همپوشانی)
۳۳ نحوه بدست آوردن طول خالص و همپوشانی آرماتورها (برای n بار همپوشانی)

- نحوه بدست آوردن ارتفاع آرماتور خرک در فونداسیون..... ۳۵
- نحوه بدست آوردن تعداد آرماتور خرک در فونداسیون..... ۳۶
- نحوه بدست آوردن طول آرماتور خاموت در ستون..... ۳۹
- نحوه بدست آوردن طول آرماتور خاموت در تیر..... ۴۰
- نحوه بدست آوردن تعداد آرماتور خاموت در تیر یا ستون..... ۴۱
- نحوه بدست آوردن مقدار خم و قطر داخلی خاموت‌ها..... ۴۳
- نحوه بدست آوردن مقدار خم و قطر داخلی آرماتورهای اصلی..... ۴۵
- مقادیر حداقل ضخامت پوشش بتن روی میلگردها..... ۴۷
- نحوه بدست آوردن طول آرماتورهای اصلی ستون برای یک طبقه..... ۴۸
- نحوه بدست آوردن طول آرماتورهای اصلی تیر بین دو ستون..... ۴۹
- نحوه بدست آوردن طول آرماتورهای عرضی (کمرکش) دیوار برشی..... ۵۱
- نحوه بدست آوردن طول هر متر آرماتورهای زیکزاک (برشی) در تیرچه..... ۵۳
- نحوه بدست آوردن طول آرماتور اوتکا یک طرفه در تیر بتنی..... ۵۵
- نحوه بدست آوردن طول آرماتور اوتکا دو طرفه در تیر بتنی..... ۵۶
- نحوه بدست آوردن طول آرماتور اوتکا یک طرفه در تیر فولادی..... ۵۸

۶۰	نحوه بدست آوردن طول آرماتور اوتکا دو طرفه در تیر فولادی
۶۳	فصل سوم: متره عملیاتی (قالب بندی)
۶۶	نحوه بدست آوردن سطح قالب بندی شناژ در فونداسیون منفرد
۶۷	نحوه بدست آوردن سطح قالب بندی در فونداسیون گسترده
۶۹	نحوه بدست آوردن سطح قالب بندی ستون برای یک طبقه
۷۱	نحوه بدست آوردن سطح قالب بندی دیوار برشی برای یک طبقه
۷۵	فصل چهارم: متره عملیاتی (بتن درجا)
۷۸	مقاومت فشاری بتن بر حسب مگاپاسکال
۷۹	نحوه بدست آوردن حجم بتن ریزی شناژ در فونداسیون منفرد
۸۰	نحوه بدست آوردن حجم بتن ریزی در فونداسیون گسترده
۸۲	نحوه بدست آوردن حجم بتن ریزی ستون برای یک طبقه
۸۴	نحوه بدست آوردن حجم بتن ریزی دیوار برشی برای یک طبقه
۸۷	فصل پنجم: متره عملیاتی (کارهای فولادی سنگین)
۹۰	وزن انواع پروفیل
۹۲	وزن انواع پلیت

- نحوه بدست آوردن وزن مقاطع باکس بر حسب کیلوگرم ۹۴
- نحوه بدست آوردن ابعاد بادبندهای ضربدری ۹۸
- نحوه بدست آوردن ابعاد بادبندهای V شکل ۱۰۵
- فصل ششم: متره عملیاتی (سقف سبک بتنی) ۱۱۱**
- نحوه بدست آوردن تعداد بلوک سیمانی یا سفالی در سقف تیرچه و بلوک ۱۱۴
- نحوه بدست آوردن تعداد بلوک یونولیتی در سقف تیرچه و بلوک ۱۱۶
- فصل هفتم: متره عملیاتی (بتن پیش ساخته و بلوک چینی) ۱۱۹**
- نحوه بدست آوردن تعداد بلوک سیمانی ۱۰ سانتی متری در هر متر مربع ۱۲۲
- نحوه بدست آوردن تعداد بلوک سیمانی ۲۰ سانتی متری در هر متر مربع ۱۲۴
- فصل هشتم: متره عملیاتی (دیوار چینی با سفال) ۱۲۷**
- نحوه بدست آوردن تعداد سفال ۱۵ سانتی متری در هر متر مربع ۱۳۰
- نحوه بدست آوردن تعداد سفال ۱۰ سانتی متری در هر متر مربع ۱۳۲
- فصل نهم: متره عملیاتی (آنالیز مصالح) ۱۳۵**
- نحوه بدست آوردن مقدار سیمان بر حسب کیلوگرم در کارهای مختلف ساختمانی ۱۳۷
- نحوه بدست آوردن مقدار مصالح سنگی بر حسب تن در کارهای مختلف ساختمانی ۱۳۹

۱۴۱ فصل دهم: متره عملیاتی (پیوست‌ها)
۱۴۳ پیوست ۱ (مساحت)
۱۴۶ پیوست ۱ (احجام)
۱۴۹ پیوست ۲ (واحدهای طول)
۱۵۰ پیوست ۲ (واحدهای حجم)
۱۵۱ پیوست ۳ (مشخصات میلگردها)
۱۵۲ منابع

سوگندنامه مهندسين

در مقام يك مهندس سوگند يادمي كنم كه دانش حرفه اي و توانايي خود را صرف بهبود و پيشرفت رفاه بشري نمايم.

سوگند يادمي كنم از علم خويش صادقانه و شرافتمندانه استفاده نموده، زندگي و پيشه خود را با قوانين عالي بشريت و برترين معيارهاي حرفه اي منطبق سازم.

سوگند يادمي كنم خدمت را بر درآمد، افتخار و آبروي حرفه ام را به نفع شخصي ارجح داشته و منافع مردم را بر ترانه تايلات خويش قرار دهم.

با تواضع و اميد به هدايت پروردگار، از خداوند مهربان براي انجام تعهدات حرفه اي و اخلاقيم توفيق خواهانم و با ايمان به آن با به شرافتم سوگند يادمي كنم.

مقدمه

علم متره و برآورد یکی از اساسی‌ترین ارکان ساخت و ساز، یا به گفته دیگر قلب هر پروژه است. یکی از مهمترین مسائل یک کارگاه عمرانی اندازه‌گیری مصالح مورد نیاز برای احداث و یا محاسبه مصالح بکار رفته شده می‌باشد لذا کم توجهی به امر متره و برآورد، ساختار اجرایی طرح‌های عمرانی را تهدید می‌کند و شریان‌های حیاتی آن را به خطر می‌اندازد. کمبود نیروی انسانی متخصص در این بخش تضییع حقوق پیمانکاران و مشاوران را به دنبال دارد. بی‌نظمی اقتصادی در اجرای پروژه‌ها به طولانی شدن زمان ساخت آنها می‌انجامد و صدمات جدی و جبران ناپذیر بر امکانات و دارایی‌های ملی تحمیل می‌کند. باید با بینش علمی به متره و برآورد نگریست و این دانش را به عنوان رشته‌ای مستقل به شمار آورد.

از این رو لازم است برای این علم جایگاهی ویژه در جهت پرورش نیروی انسانی کارآزموده و با تجربه در مقاطع فوق دیپلم، لیسانس، فوق لیسانس و دکترا در دانشگاه‌های کشور در نظر گرفته شود.

علم متره و برآورد در پروژه‌های مختلف صنعتی، سدسازی، آسمان خراش‌ها و... در سیستم اجرایی کارفرما، مشاور و پیمانکار مورد استفاده قرار می‌گیرد.

این کتاب از ده فصل تشکیل شده است. فصل اول در مورد نکات مهم در مقدمات متره و خصوصیات مترور می‌باشد. فصل‌های دوم تا نهم که مباحث اصلی کتاب هستند به متره عملیاتی و فرمول‌های مرتبط با آن پرداخته شده است. تمامی فرمول‌های موجود در این کتاب (فرمول‌های فصل‌های دوم تا هشتم) توسط نویسنده به ثبت رسیده است.

(این تنها بخشی از کتاب مترور ۳ می باشد، جهت دریافت نسخه کامل کتاب به وبسایت مراجعه نمایید)

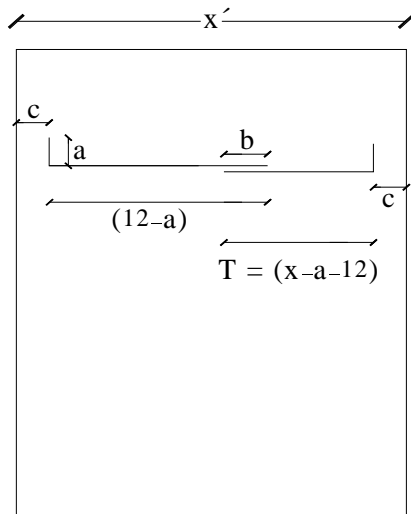
www.metre-ejra.ir

اصول نوین
متره ساختمان
به روش NSP

متره عملیاتی
(کارهای فولادی
با میلگرد)

۲۹

نحوه بدست آوردن طول خالص و همپوشانی آرماتورها : (برای یک بار همپوشانی در طول آرماتوربندی)



طول خالص آرماتوربندی : x

طول ناحیه مورد نظر : x'

خم آرماتور : a

همپوشانی (اورلپ) : b

پوشش بتن (کاور) : c

$$x = x' - 2c + 2a + b$$



$$x = x' + b - 2(c - a)$$

(این تنها بخشی از کتاب مترور ۳ می باشد، جهت دریافت نسخه کامل کتاب به وبسایت مراجعه نمایید)

www.metre-ejra.ir



(آرمانورهای تحتانی فونداسیون)

اصول نوین
متره ساختمان
به روش NSP

متره عملیاتی
(کارهای فولادی
با میلگرد)

(این تنها بخشی از کتاب مترور ۳ می باشد، جهت دریافت نسخه کامل کتاب به وبسایت مراجعه نمایید)

www.metre-ejra.ir

نحوه بدست آوردن مقدار T:

- طول خالص آرماتوربندی: x
- طول ناحیه مورد نظر: x'
- خم آرماتور: a
- همپوشانی (اورلپ): b
- پوشش بتن (کاور): c

$T = x' - 2c - (12 - a) + b$
 \Rightarrow
 $T = x' - 2c + a + b - 12$

$x = x' + b - 2(c - a)$
 \Rightarrow
 $x' = x + 2c - 2a - b$

$T = x - a - 12n$
مقدار T برای n بار اورلپ
 $T = x - a - 12$

اصول نوین
متره ساختمان
به روش NSP

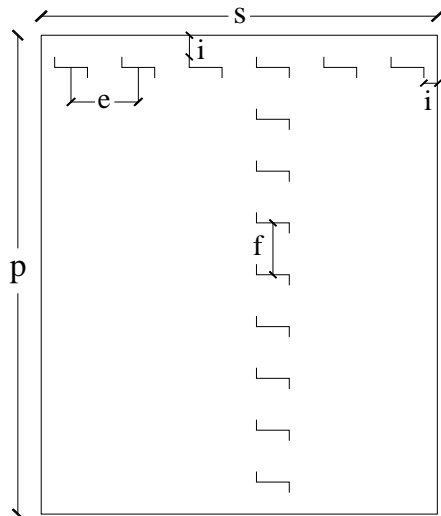
متره عملیاتی
(کارهای فولادی
با میلگرد)

۳۲

(این تنها بخشی از کتاب مترور ۳ می باشد، جهت دریافت نسخه کامل کتاب به وبسایت مراجعه نمایید)

www.metre-ejra.ir

نحوه بدست آوردن تعداد آرماتور خرک در فونداسیون



p : طول فونداسیون

s : عرض فونداسیون

e : فواصل خرکها در عرض

f : فواصل خرکها در طول

i : فاصله خرک از کنارهها

n : طول پاشنه و **m** : طول خرک

$$(R_w) \text{ تعداد آرماتورهای خرک در عرض} = [(s - 2(i) - 2(m/2)) \div e] + 1$$

$$(R_L) \text{ تعداد آرماتورهای خرک در طول} = [(p - 2(i) - 2(n)) \div f] + 1$$

تعداد کل خرکها



$$R_T = R_w \times R_L$$

اصول نوین
متره ساختمان
به روش NSP

متره عملیاتی
(کارهای فولادی
با میلگرد)

(این تنها بخشی از کتاب مترور ۳ می باشد، جهت دریافت نسخه کامل کتاب به وبسایت مراجعه نمایید)

www.metre-ejra.ir

اصول نوین
متره ساختمان
به روش NSP

متره عملیاتی
(کارهای فولادی
با میلگرد)

۳۷



(آرماتورهای خرک در فونداسیون)

(این تنها بخشی از کتاب مترور ۳ می باشد، جهت دریافت نسخه کامل کتاب به وبسایت مراجعه نمایید)

www.metre-ejra.ir



(آرماتورهای خرک در فونداسیون)

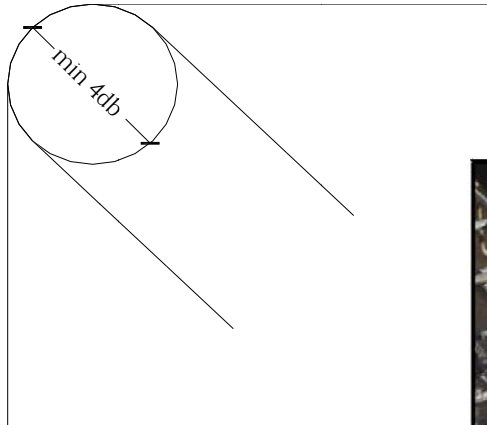
اصول نوین
متره ساختمان
به روش NSP

متره عملیاتی
(کارهای فولادی
با میلگرد)

(این تنها بخشی از کتاب مترور ۳ می باشد، جهت دریافت نسخه کامل کتاب به وبسایت مراجعه نمایید)

www.metre-ejra.ir

مطابق بند ۹-۲۱-۲-۳ ب) مبحث نهم مقررات ملی ساختمان: قطر داخلی خم‌ها برای خاموت‌های به قطر کمتر از ۱۶ میلی‌متر نباید کمتر از ۴db اختیار شود.



(خاموت دارای قلاب ۱۳۵ درجه)

اصول نوین
متره ساختمان
به روش NSP

متره عملیاتی
(کارهای فولادی
با میلگرد)

(این تنها بخشی از کتاب مترور ۳ می باشد، جهت دریافت نسخه کامل کتاب به وبسایت مراجعه نمایید)

www.metre-ejra.ir

نحوه بدست آوردن مقدار خم و قطر داخلی آرماتورهای اصلی

مطابق بند ۹-۲۱-۲-الف) مبحث نهم مقررات ملی ساختمان : خم ۹۰ درجه (گونیا) به اضافه حداقل ۱۲db طول مستقیم در انتهای آزاد میلگرد برابر است با : min ۱۵db

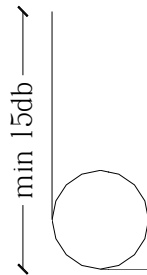


(آرماتورهای تحتانی فونداسیون)

اصول نوین
متره ساختمان
به روش NSP

متره عملیاتی
(کارهای فولادی
با میلگرد)

۴۵



(این تنها بخشی از کتاب مترور ۳ می باشد، جهت دریافت نسخه کامل کتاب به وبسایت مراجعه نمایید)

www.metre-ejra.ir

اصول نوین

متره ساختمان

به روش NSP

متره عملیاتی

(کارهای فولادی

با میلگرد)

۵۵

نحوه بدست آوردن طول آرماتور اوتکا یک طرفه در تیر بتنی

c : کاور

b : ضخامت تیر

a : عرض تیر

L : طول آرماتور اوتکا یک طرفه

L₁ : طول آرماتور اوتکا بر روی عرض تیر

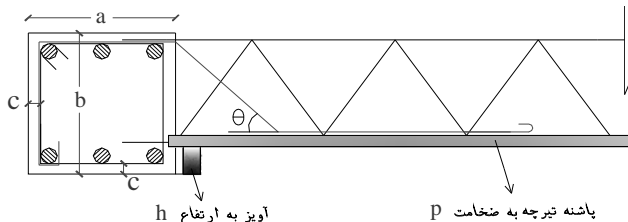
h : ارتفاع آویز

p : ضخامت بتن پاشنه تیرچه

L₃ : طول آرماتور اوتکا با خم آن در ضخامت تیر

L₂ : طول آرماتور اوتکا با خم آن بر روی تیرچه

y : طول مورب آرماتور اوتکا



$$z = b - (c) - h - p$$

$$\tan \theta = \frac{z}{x}$$

$$x = \frac{z}{\tan \theta}$$

$$y = \sqrt{z^2 + x^2}$$

$$L_1 = a - 2(c)$$

$$L_3 = b - 2(c)$$

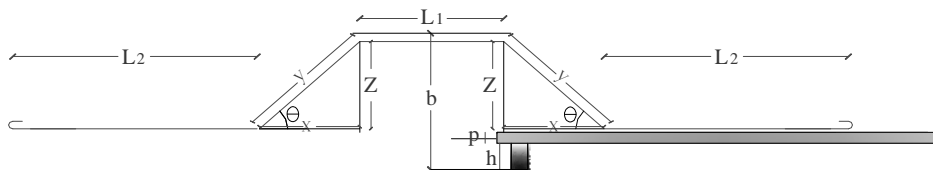
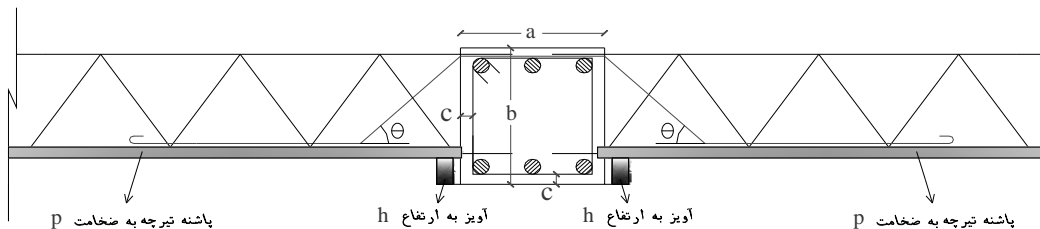
$$L = L_1 + L_2 + L_3 + y$$

(این تنها بخشی از کتاب مترور ۳ می باشد، جهت دریافت نسخه کامل کتاب به وبسایت مراجعه نمایید)

www.metre-ejra.ir

نحوه بدست آوردن طول آرماتور اوتکا دو طرفه در تیر بتنی

- طول آرماتور اوتکا دو طرفه : L
- عرض تیر : a
- ضخامت تیر : b
- کاور : c
- ضخامت بتن پاشنه تیرچه : p
- ارتفاع آویز : h
- طول آرماتور اوتکا بر روی عرض تیر : L_1
- طول آرماتور اوتکا با خم آن بر روی تیرچه : L_2
- طول مورب آرماتور اوتکا : y



اصول نوین
متره ساختمان
به روش NSP

متره عملیاتی
(کارهای فولادی
با میلگرد)

(این تنها بخشی از کتاب مترور ۳ می باشد، جهت دریافت نسخه کامل کتاب به وبسایت مراجعه نمایید)

www.metre-ejra.ir

اصول نوین
متره ساختمان
به روش NSP

متره عملیاتی
(کارهای فولادی
با میلگرد)

۵۷

$$z = b - c - h - p \longrightarrow \tan \theta = \frac{z}{x} \longrightarrow x = \frac{z}{\tan \theta}$$

$$L_1 = a - 2(c) \quad y = \sqrt{z^2 + x^2} \quad \Rightarrow \quad L = L_1 + 2L_2 + 2y$$



(آرماتور اوتکا)

(این تنها بخشی از کتاب مترور ۳ می باشد، جهت دریافت نسخه کامل کتاب به وبسایت مراجعه نمایید)

www.metre-ejra.ir

نحوه بدست آوردن طول آرماتور اوکا دو طرفه در تیر فولادی

ضخامت تیر : b

عرض تیر : a

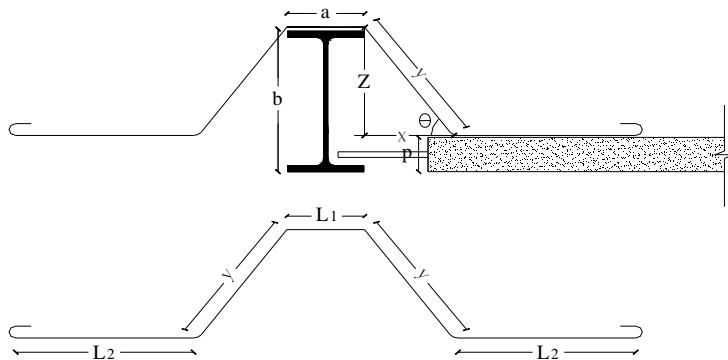
طول آرماتور اوکا دو طرفه : L

طول آرماتور اوکا بر روی عرض تیر : L_1

ضخامت بتن پاشنه تیرچه : p

طول مورب آرماتور اوکا : y

طول آرماتور اوکا با خم آن بر روی تیرچه : L_2



$$z = b - p$$

$$\tan \theta = \frac{z}{x}$$

$$x = \frac{z}{\tan \theta}$$

$$y = \sqrt{z^2 + x^2}$$

$$L = L_1 + 2L_2 + 2y$$

اصول نوین

متره ساختمان

به روش NSP

متره عملیاتی

(کارهای فولادی

با میلگرد)

(این تنها بخشی از کتاب مترور ۳ می باشد، جهت دریافت نسخه کامل کتاب به وبسایت مراجعه نمایید)

www.metre-ejra.ir

اصول نوین
متره ساختمان
به روش NSP

متره عملیاتی
(کارهای فولادی
با میلگرد)

۶۱



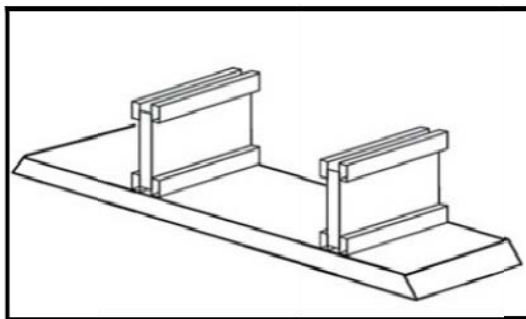
(آرماتور اوتکا دو طرفه در تیر فولادی)

(این تنها بخشی از کتاب مترور ۳ می باشد، جهت دریافت نسخه کامل کتاب به وبسایت مراجعه نمایید)

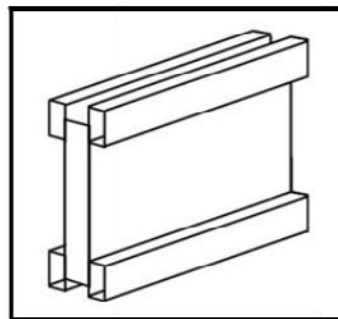
www.metre-ejra.ir

نحوه بدست آوردن وزن مقاطع باکس بر حسب کیلوگرم

وزن باکس : K	ارتفاع باکس : h
عرض جان : a	ضخامت جان : t_1
عرض استیفر : f	طول استیفر : g
عرض پشت بند : p	طول پشت بند : s
ضخامت بال : t_2	عرض بال : b
تعداد استیفر : n_1	ضخامت استیفر : t_3
تعداد پشت بند : n_2	ضخامت پشت بند : t_4



(مونتاز استیفرها بر روی بال باکس)



(استیفر به همراه تسمه پشت بند)

اصول نوین
متره ساختمان
به روش NSP

متره عملیاتی
(کارهای فولادی
سنگین)

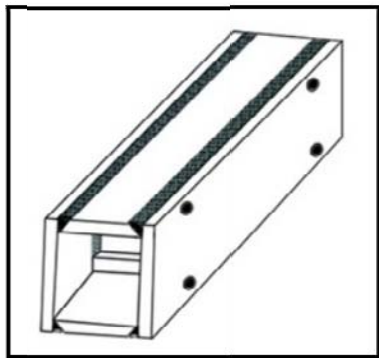
(این تنها بخشی از کتاب مترور ۳ می باشد، جهت دریافت نسخه کامل کتاب به وبسایت مراجعه نمایید)

www.metre-ejra.ir

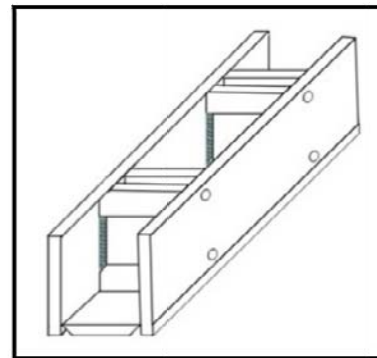
اصول نوین
متره ساختمان
به روش NSP

متره عملیاتی
(کارهای فولادی
سنگین)

۹۵



(اتصال جان به بال)



(مونتاژ استیفرها بر روی جان باکس)

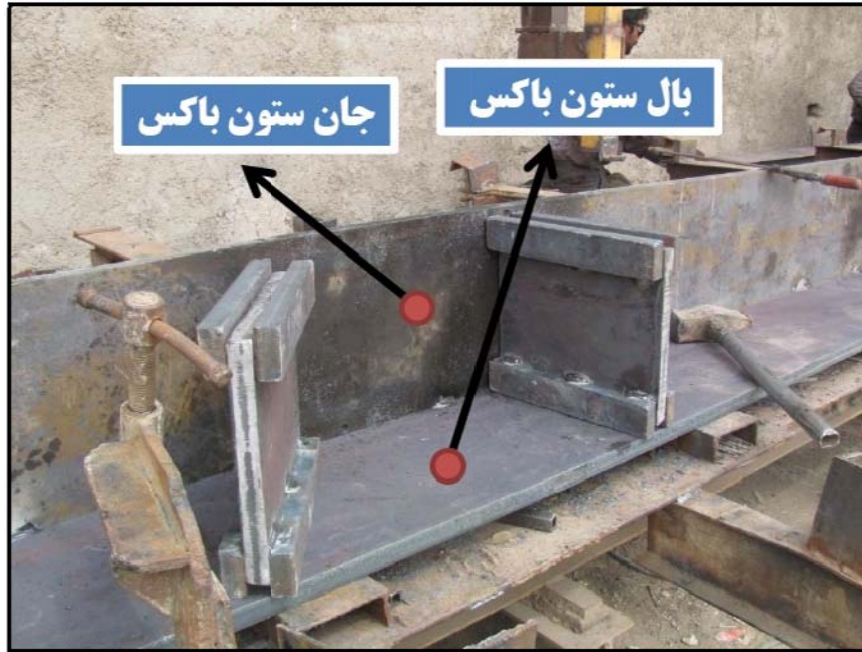
$$K = 2(a \times h \times t_1 \times 7850) + 2(b \times h \times t_2 \times 7850) + n_1(f \times g \times t_3 \times 7850) + n_2(p \times s \times t_4 \times 7850)$$



$$K = 7850 [(2aht_1) + (2bht_2) + (fgt_3 n_1) + (pst_4 n_2)]$$

(این تنها بخشی از کتاب مترور ۳ می باشد، جهت دریافت نسخه کامل کتاب به وبسایت مراجعه نمایید)

www.metre-ejra.ir



(ساخت مقاطع باکس ستون)

اصول نوین
متره ساختمان
به روش NSP

متره عملیاتی
(کارهای فولادی
سنگین)

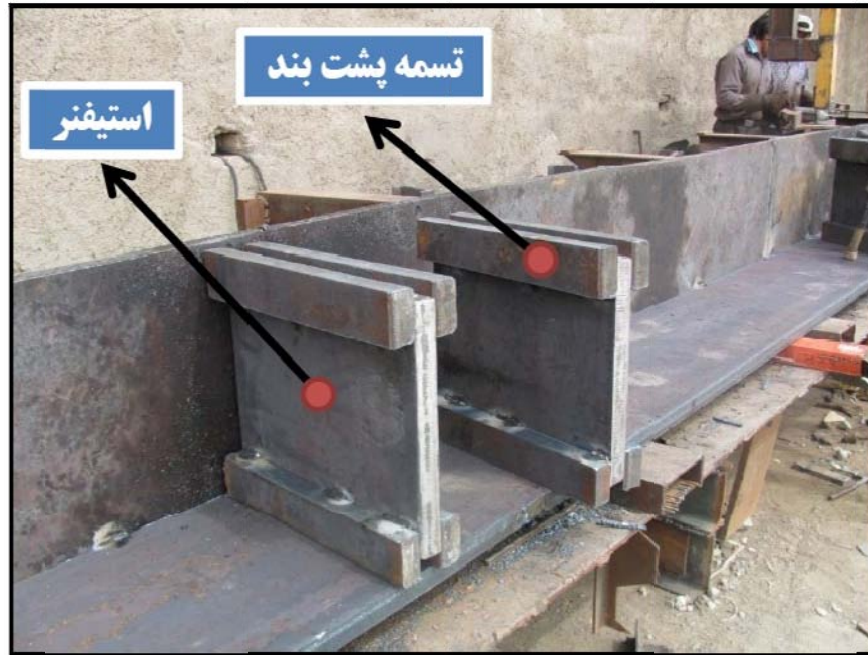
(این تنها بخشی از کتاب مترور ۳ می باشد، جهت دریافت نسخه کامل کتاب به وبسایت مراجعه نمایید)

www.metre-ejra.ir

اصول نوین
متره ساختمان
به روش NSP

متره عملیاتی
(کارهای فولادی
سنگین)

۹۷



(ساخت مقاطع باکس ستون)

(این تنها بخشی از کتاب مترور ۳ می باشد، جهت دریافت نسخه کامل کتاب به وبسایت مراجعه نمایید)

www.metre-ejra.ir

اصول نوین

متره ساختمان

به روش NSP

متره عملیاتی

(کارهای فولادی

سنگین)

۹۹

قضیه تالس برای مثلث abc و bde

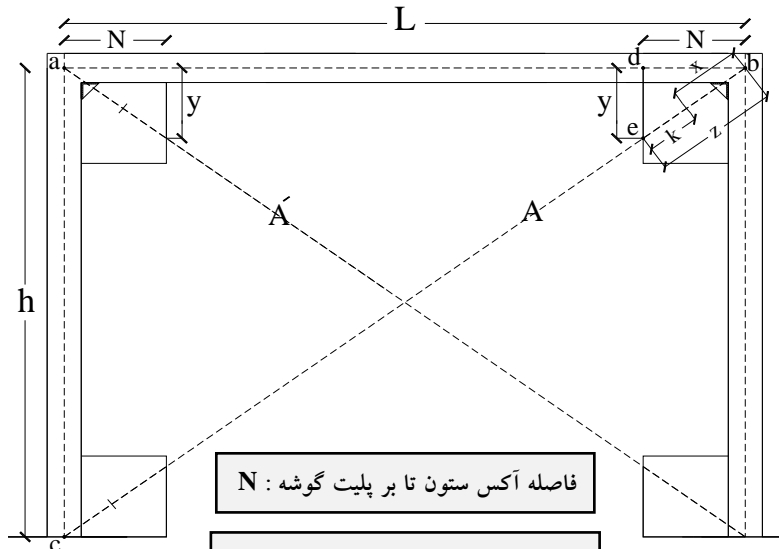
$$\frac{y}{h} = \frac{N}{L}$$

$$y = \frac{Nh}{L}$$

قضیه فیثاغورث برای مثلث bde

$$z^2 = y^2 + N^2$$

$$z = \sqrt{y^2 + N^2}$$



$$x = z - k$$

N : فاصله آکس ستون تا بر پلایت گوشه :

k : طول جوش بادبند به پلایت های گوشه :

(این تنها بخشی از کتاب مترور ۳ می باشد، جهت دریافت نسخه کامل کتاب به وبسایت مراجعه نمایید)

www.metre-ejra.ir

اصول نوین
متره ساختمان
به روش NSP

متره عملیاتی
(کارهای فولادی
سنگین)

۱۰۱

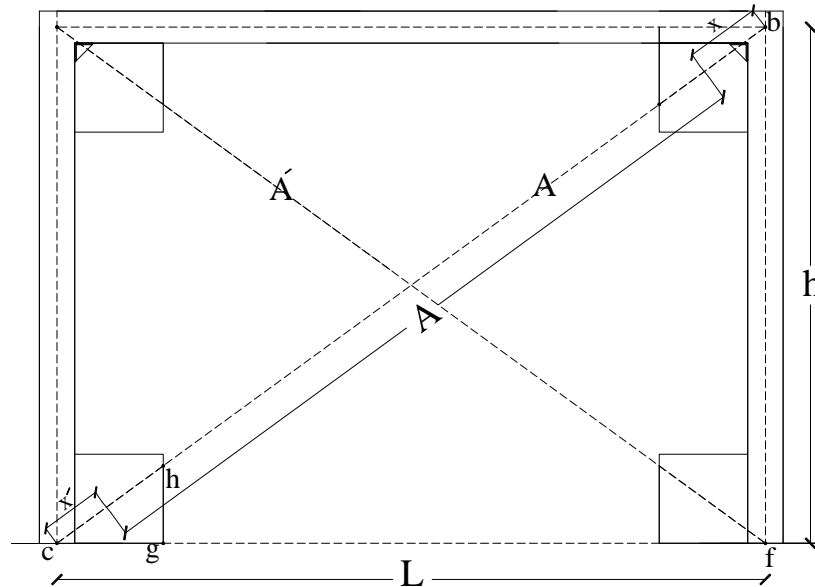
طول خالص بادبند قطری A

$$cb^2 = L^2 + h^2$$

$$cb = \sqrt{L^2 + h^2}$$

طول مفید بادبند قطری A

$$A = cb - x - x'$$



(این تنها بخشی از کتاب مترور ۳ می باشد، جهت دریافت نسخه کامل کتاب به وبسایت مراجعه نمایید)

www.metre-ejra.ir

اصول نوین
متره ساختمان
به روش NSP

متره عملیاتی
(کارهای فولادی
سنگین)

۱۰۳



(این تنها بخشی از کتاب مترور ۳ می باشد، جهت دریافت نسخه کامل کتاب به وبسایت مراجعه نمایید)

www.metre-ejra.ir



اصول نوین
متره ساختمان
به روش NSP

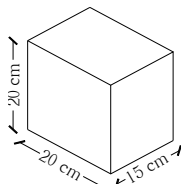
متره عملیاتی
(کارهای فولادی
سنگین)

۱۰۴

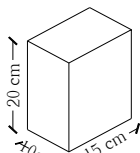
(این تنها بخشی از کتاب مترور ۳ می باشد، جهت دریافت نسخه کامل کتاب به وبسایت مراجعه نمایید)

www.metre-ejra.ir

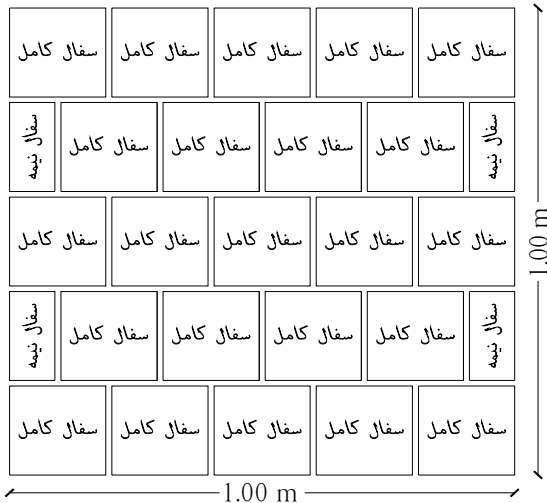
**نحوه بدست آوردن تعداد سفال ۱۵ سانتی متری در هر متر مربع
(در یک دیوار به ضخامت حدودا ۱۵ سانتی متر)**



سفال کامل



سفال نیمه



تعداد سفال کامل : 23

تعداد سفال نیمه : 4



تعداد کل سفال در هر متر :

25 عدد

اصول نوین
متره ساختمان
به روش NSP

متره عملیاتی
(دیوارچینی با
سفال)

۱۳۰

(این تنها بخشی از کتاب مترور ۳ می باشد، جهت دریافت نسخه کامل کتاب به وبسایت مراجعه نمایید)

www.metre-ejra.ir

اصول نوین
متره ساختمان
به روش NSP

متره عملیاتی
(دیوارچینی با
سفال)

۱۳۱

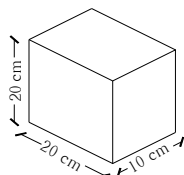


(دیوارچینی با سفال ۱۵ سانتی متری)

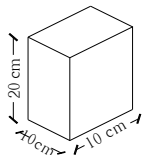
(این تنها بخشی از کتاب مترور ۳ می باشد، جهت دریافت نسخه کامل کتاب به وبسایت مراجعه نمایید)

www.metre-ejra.ir

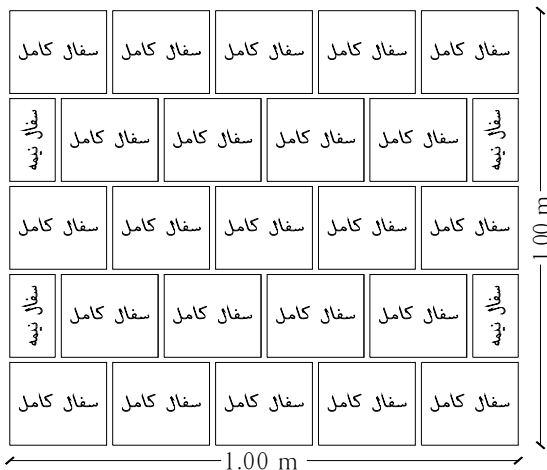
**نحوه بدست آوردن تعداد سفال ۱۰ سانتی متری در هر متر مربع
(در یک دیوار به ضخامت حدودا ۱۰ سانتی متر)**



سفال کامل



سفال نیمه



تعداد سفال کامل : 23

تعداد سفال نیمه : 4



تعداد کل سفال در هر متر :

25 عدد

اصول نوین
متره ساختمان
به روش NSP

متره عملیاتی
(دیوارچینی با
سفال)

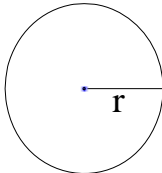
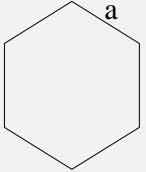
(این تنها بخشی از کتاب مترور ۳ می باشد، جهت دریافت نسخه کامل کتاب به وبسایت مراجعه نمایید)

www.metre-ejra.ir

اصول نوین
متره ساختمان
به روش NSP

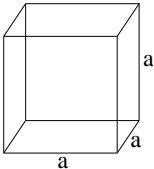
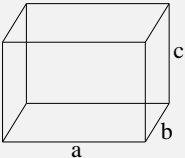
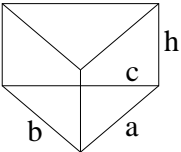
پیوست ۱
(مساحت)

۱۴۵

نام	شکل هندسی	مساحت (S) (m ²)	محیط (P) (m)	مرکز ثقل (گرانیگاه)
دایره		$S = \pi r^2$	$P = 2\pi r$	$X = r$
چند ضلعی منتظم		$S = \frac{3\sqrt{3}}{2} a^2$	$P = 6a$	$X = \frac{\sqrt{3}}{2} a$

(این تنها بخشی از کتاب مترور ۳ می باشد، جهت دریافت نسخه کامل کتاب به وبسایت مراجعه نمایید)

www.metre-ejra.ir

نام	شکل هندسی	حجم (V) (m ³)	سطح جانبی (S) (m ²)	سطح کل (S _t) (m ²)
مکعب		$V = a^3$	$S = 4a^2$	$S_t = 6a^2$
مستطیل مکعب		$V = a.b.c$	$S = 2(a + b)c$	$S_t = S + 2(a.b)$
میشور قائم		$V = S.h$	$S = h \underbrace{(a+b+c)}_P$	$S_t = S + 2A$

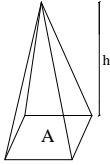
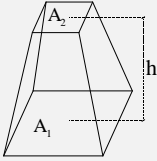
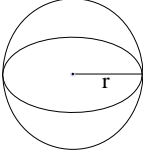
اصول نوین
متره ساختمان
به روش NSP

پیوست ۱
(احجام)

۱۴۶

(این تنها بخشی از کتاب مترور ۳ می باشد، جهت دریافت نسخه کامل کتاب به وبسایت مراجعه نمایید)

www.metre-ejra.ir

نام	شکل هندسی	حجم (V) (m ³)	سطح جانبی (S) (m ²)	سطح کل (S _t) (m ²)
مهرم		$V = \frac{1}{3} h.A$		$S_t = S + A$
مهرم ناقص		$V = \frac{h}{3} (A_1 + A_2 + \sqrt{A_1 \cdot A_2})$		$S_t = S + A_1 + A_2$
کره		$V = \frac{4}{3} \pi r^3$	$S = 4\pi r^2$	$S_t = 4\pi r^2$

اصول نوین
متره ساختمان
به روش NSP

پیوست ۱
(احجام)

(این تنها بخشی از کتاب مترور ۳ می باشد، جهت دریافت نسخه کامل کتاب به وبسایت مراجعه نمایید)

www.metre-ejra.ir

منابع

- ۱- اصول متره و ریزمتره (ابنیه) - (مترور ۲) - مهندس نوید سلیمانی پور
- ۲- اصول متره و برآورد در چرخه پروژه‌های عمرانی - (مترور ۱) - مهندس نوید سلیمانی پور
- ۳- فهرست‌بهای واحد پایه رشته ابنیه رسته ساختمان سال ۱۳۸۸
- ۴- محاسبات فنی عمومی فنی و حرفه‌ای (گروه تحصیلی عمران)
- ۵- مبحث هشتم مقررات ملی ساختمان (طرح و اجرای ساختمان‌های با مصالح بنایی)
- ۶- مبحث نهم مقررات ملی ساختمان (طرح و اجرای ساختمان‌های بتن آرمه)
- ۷- مبحث دهم مقررات ملی ساختمان (طرح و اجرای ساختمان‌های فولادی)
- ۸- نشریه ۵۴۳ (طرح و اجرای سقف‌های تیرچه بلوک)
- ۹- اطلاعات و تجربیات شخصی

(این تنها بخشی از کتاب مترور ۳ می باشد، جهت دریافت نسخه کامل کتاب به وبسایت مراجعه نمایید)

www.metre-ejra.ir

کتاب تالیف شده از همین نویسنده:

- ۱) اصول مقدماتی متره و برآورد در چرخه پروژه‌های عمرانی (مترور ۱)
- ۲) اصول متره و ریزمتره ابنیه (مترور ۲)
- ۳) اصول متره و برآورد بر اساس فهرست بهای ابنیه (مترور ۵)
- ۴) دستیار مترور (مترور ۸)
- ۵) اصول نظارت ساختمان‌های فلزی، بتنی و سنتی (ناظر حرفه‌ای ۱)

کتاب در دست تالیف از همین نویسنده:

- ۱) اصول متره و ریزمتره پروژه (مترور ۴)
- ۲) اصول متره و ریزمتره (تاسیسات ساختمان) (مترور ۶)
- ۳) اصول متره و ریزمتره (راه‌سازی) (مترور ۷)
- ۴) اصطلاحات فهرست‌بهای و عمرانی (مترور ۹)
- ۵) اصول متره و برآورد تقریبی و کارگاهی (مترور ۱۰)
- ۶) اصول نقشه‌کشی و نقشه‌خوانی ساختمان (نقشه‌کش حرفه‌ای)
- ۷) اصول نظارت ساختمان‌های فلزی، بتنی و سنتی (ناظر حرفه‌ای ۲)

(این تنها بخشی از کتاب مترور ۳ می باشد، جهت دریافت نسخه کامل کتاب به وبسایت مراجعه نمایید)

www.metre-ejra.ir

**جهت دریافت کتابهای تالیفی، مقالات و فیلمهای کوتاه آموزشی
در زمینه متره، اجرا و نظارت ساختمان به وبسایت مراجعه نمایید.**

www.metre-ejra.ir



وبسایت تخصصی و آموزشی متره و برآورد
اصول اجرایی ساختمان

متره و اجرا

Modern principles of building estimation by NSP method

Estimator 3

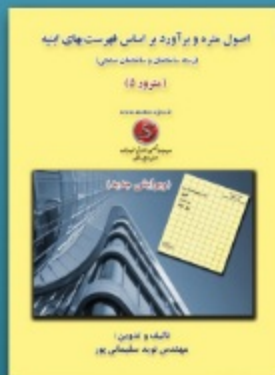
کتاب تالیف شده از همین نویسنده :
جهت دریافت این کتاب به وبسایت

www.metre-ejra.ir

مراجعه نمایید

By :

Navid Soleimani pour



ISBN: 978-964-04-9720-3



کتاب‌های مترور



www.metre-ejra.ir



ویرایش و بازنگری جدید

((ارزشمندترین کتاب‌های متره و بر آورد))

فروش بیش از ۱۰۰۰۰ نسخه PDF قبل از ویرایش جدید

ضمانت ۱۰۰ روزه بازگشت وجه در صورت ناراضی بودن از مطالب کتاب

(تنها با انجام روزانه ۴ ساعت کار آسان و لذت بخش متره در آمد

جانبی خود را به بیش از ۳ میلیون در ماه برسانید)



تمامی مطالب این کتاب مطابق آخرین، نشریات، آیین نامه ها و مقررات ملی

ساختمان، ویرایش و بازنگری شده اند.



۱۵ نکته که قبل از تهیه کتاب‌های مترور باید بدانید:



- (۱) زبان بسیار ساده و آسان
- (۲) آموزش قدم به قدم متره
- (۳) استفاده از مثال های اجرایی و کاربردی
- (۴) استفاده از عکس های اجرایی برای هر موضوع و مثال
- (۵) ارائه شیوه های نوین در علم متره و برآورد
- (۶) ارائه ترندها و نکته های متره و ریزمتره و جلوگیری از پرت مصالح
- (۷) آموزش کاربردی لیستوفر نویسی به شیوه ی کاملا اجرایی و جلوگیری از پرت آهن آلات.
- (۸) ارائه نکات مهم و ریز فهرست بها که اکثر کارفرمایان، مشاوران و پیمانکاران از آن غافلند.
- (۹) ارائه نکات پایه ای ریزمتره و برآورد که اکثر کارفرمایان، مشاوران و پیمانکاران از آن غافلند.
- (۱۰) ارائه نقشه های اجرایی برای هر مثال (تمامی نقشه ها و دتایل ها توسط نویسنده ترسیم شده اند)
- (۱۱) عدم نیاز به کلاس های آموزشی و هزینه های گزاف
- (۱۲) یادگیری مطالب در کوتاهترین زمان ممکن
- (۱۳) با مطالعه کتاب های مترور، هم یاد بگیرید، هم آموزش دهید و هم کسب درآمد کنید.
- (۱۴) اگر هیچ تجربه ای در زمینه متره و اجرای ساختمان نداشته باشید می توانید با مطالعه این ۵ جلد حرفه ای شوید.
- (۱۵) قابل استفاده تمامی دانشجویان و فارغ التحصیلان رشته مهندسی عمران، معماری، ساختمان، شهرسازی، نقشه برداری و کارفرمایان، کارشناسان، مشاوران، پیمانکاران و کلیه علاقمندان به صنعت ساختمان.

نظر جناب آقای مهندس جعفرزاده (کارشناس متره و برآورد و اصول حاکم بر پیمان)

در مورد کتاب های مترور:

با سلام

بسیار خرسندم از اینکه موفقیت شما را به عنوان یک مترور می بینم و بر این باورم که این مرز و بوم به هزاران مترور عاشق و لایق نیاز دارد که سازندگی آن را قدر و ارج نهیم و دست در دست هم به مهر میهن خویش را کنیم آباد.

از اینکه در برخی کتاب های تان اسمی از بنده برده اید و همراه استادان بزرگی خطابم کرده اید، دلم لرزید، با آنکه اسامی استادان حاضر و رفته ای از قلم افتاده، که نامشان را اجر می نهیم و راهشان را مستدام، اما همین هم، مسئولیت و بار گرانی را بر آدمی اضافه می نماید که تقویت ستون های علمی و عملی و وجدانی آدمی را دو صد چندان می طلبد، تصفیه روح و جان را هزار چندان، بیش از پیش. تعریف دوستان را دلی می خواهد که آدمی را اسیر هوی و غره ی نام ننماید، و خدای را این می طلبم. امید که با دلی پاک و تلاشی بر آبادانی این مرز و بوم آمده باشید، که ظاهر چنین است، پس موفقیتتان روز افزون و تلاشتان پرثمر باد. این راه مردان مرد می خواهد و مترورهای پرتوان.

مدد را از خدا خواهیم

دست همکاری برای فشردن همیشه آماده، هرچند کارها بسیار است و فرصت ها اندک.

تا خدا چه بخواهد.

جعفرزاده — کارشناس متره و برآورد و اصول حاکم بر پیمان

۱۹ بهمن ماه ۱۳۹۲

نظرات برخی از خوانندگان کتاب های مترور:

استاد ملکی نژاد

با سلام

احتراماً به استحضار می رساند مجموعه کتاب های مترور جنابعالی مرجع کاملی جهت فراگیری متره و برآورد می باشد. کتاب های مذکور یکی از کاملترین و بهترین کتب در زمینه متره و برآورد که تاکنون به چاپ رسیده می باشد و می تواند به عنوان مرجع اصلی درس متره و برآورد در دانشگاه ها و همچنین مورد استفاده مهندسین عمران قرار گیرد. امید است شاهد فعالیت های آتی جنابعالی در این زمینه باشیم.

با تشکر و تقدیم احترام

محسن ملکی نژاد

مدرس متره و برآورد بخش مهندسی عمران دانشگاه شهید باهنر کرمان

کاربر فعال (tahaatjensen) وبسایت ایران سازه

جناب مهندس سلیمانی پور کتاب شما را تهیه و مطالعه کردم. بدون شک بدلیل مثال های متنوع و تالیفی بودن و جامع بودن آن یکی از بهترین کتاب ها در این حوزه است. بسیار مسرور میشوم تالیفات شما را در راه و باند، تاسیسات، برق، آب و دیگر حوزه ها را شاهد باشم.

کاربر فعال (-122hr) وبسایت ایران سازه

در آموزش ها نکات بسیار خوب و کامل بیان شده است.

کاربر فعال (goldengate) وبسایت ایران سازه

کتاب کامل و کاربردی هستند و می توانند بسیار مفید باشند.

کاربر فعال (kingofRoovar) وبسایت ایران سازه

بسیار زیبا و کامل بودند واقعا خواندیم و لذت بردیم! همانگونه که شما گفتید! من خوشحالم که دوست دانا و خوبی مانند شما داریم که در ایران سازه پاسخ پرسش های مربوط به متره و برآورد را همیشه جامع و کامل می دهند و خیالمان راحت است که همیشه یک نفر هست که به دادمان می رسد سپاس از شما و از مهندس جعفری که امکان تبادل آن را در این سایت (ایران سازه) محقق ساختند.

کاربر ارشد (roya-engineer) وبسایت ارشد عمران

من که خودم تا حدودی با متره آشنایی دارم به نظرم این واقعا عالی بود. حیف که فرصت یادگیریشو ندارم. وگرنه با همین یاد می گرفتم. خوبیش اینه که با آیتم های فهرست بها و این که کجا از کدوم آیتم استفاده کنیم جلو میری و این یعنی یادگیری متره به صورت عملی و آنچه که تو بازار کار نیاز هست.

به نظر من مبلغ کتاب برای خرید ارزشش داره. با اولین پروژه ای که می گیرید حتی اگه به پروژه خیلی خیلی کوچیک باشه چندین و چند برابر پولی که دادید رو پس می گیرید.

آقای مهندس آرمان. م

با سلام، از زحمات پی نظیر شما در آموزش متره سپاسگزارم. امیدوارم سبک شما و امثالتان بینشی برای تشویق جامعه مهندسين در جهت ارتقا علمی و آبادانی ایران باشد. به امید چنین روزی... ایرانی سربلند و سرفراز. دوستدارتان، آرمان

آقای مهندس مرتضایی

سلام. خواستم تشکر کنم بابت کتاب هاتون. تالیف فوق العاده ای داشتین. تشکر کمترین پاسخ بود در برابر زحماتتون .

استاد حسن. ز

با تشکر و قدردانی فراوان بابت کتاب های بسیار خوب و مفیدتان در خصوص آموزش متره. بنده مدرس متره در دانشگاه هستم و از کتاب های خوبتان لذت بردم.

آقای مهندس مهاجرانی

من کل مجموعه را خریدم و واقعا راضیم، اگر درست استفاده بشه در حد یک کلاس ۲ میلیون تومانی بلکه بیشتر کارایی داره.

استاد حسینیان

با عرض سلام و احترام، من از مدرسین متره در سازمان فنی و حرفه ای یاسوج هستم، امیدوارم این کتاب ها همانطور که چکیده صفحات دیدم مرجعی کامل باشه .من خودم در حال تالیف یک کتاب متره بودم که با دیدن کتاب شما احساس کردم خیلی از کمبودها در زمینه آموزش متره رفع شده، و کتاب شما یک منبع کامل و مرجع است.

آقای مهندس گلپهار

سلام و خسته نباشید خدمت شما. ما همچنان منتظر دیگر کارهای بسیار خوبتان هستیم.

آقای مهندس ذاکری

سلام و عرض ادب خدمت جناب مهندس. امیدوارم که حالتون خوب باشه. من کتاب های مترور را گرفتم و واقعا لذت بردم چون خیلی به واقعیت نزدیک بود و بر خلاف سایر کتاب ها که فقط به تئوری اکتفا میشه و اغلب هم ناقص است و کلی جملات قلمبه سلمبه کتابی !! اینجا واقعی تر بحث شده، از این بابت ممنون به خاطر زحمات.

آقای مهندس مجید. ر

سلام.

خیلی اتفاقی بود که با وبسایتتان آشنا شدم، بعد دیدم یک سری فیلم آموزشی و فایل صوتی گذاشتین، و یکی از آنها را دانلود کردم که صدای مشتریانی بود که شما با آن ها مصاحبه کردید، واقعا باعث افتخاره که می بینم یک نویسنده به حقوق خریداران کتابش احترام می گذاره.

با سپاس

برخی از کاربران و مشتریان ما (اساتید و اعضای هیئت علمی، مهندسان و دانشجویان):



خرید اینترنتی آنلاین از طریق وبسایت: www.metre-ejra.ir

خرید از طریق انتقال کارت به کارت عابربانک:

شماره کارت بانک ملی: ۵۷۹۷-۵۸۶۴-۹۹۱۴-۶۰۳۷

شماره شبا بانک ملی: IR 49017 - 0000000 - 308677 - 920008

شماره کارت بانک ملت: ۴۹۲۴ - ۷۹۱۸ - ۳۳۷۹ - ۶۱۰۴

شماره شبا بانک ملت: IR 25012 - 02000000 - 49491 - 47975

به نام: نوید سلیمانی پور